

JIS

工作機械用圧縮式管継手

JIS B 6164⁻¹⁹⁹⁶

(2000 確認)

(2005 確認)

平成8年3月1日 改正

日本工業標準調査会 審議

(日本規格協会 発行)

著作権法により無断での複製、転載等は禁止されております。

主 務 大 臣：通商産業大臣 制定：昭和 60. 3. 1 改正：平成 8. 3. 1

官 報 公 示：平成

原案作成協力者：社団法人 日本工作機械工業会

審 議 部 会：日本工業標準調査会 FA部会（部会長 吉川 弘之）

この規格についての意見又は質問は、工業技術院標準部機械規格課（〒100 東京都千代田区霞が関1丁目3-1）へ連絡してください。

なお、日本工業規格は、工業標準化法第15条の規定によって、少なくとも5年を経過する日までに日本工業標準調査会の審議に付され、速やかに、確認、改正又は廃止されます。

工作機械用圧縮式管継手 B 6164-1996

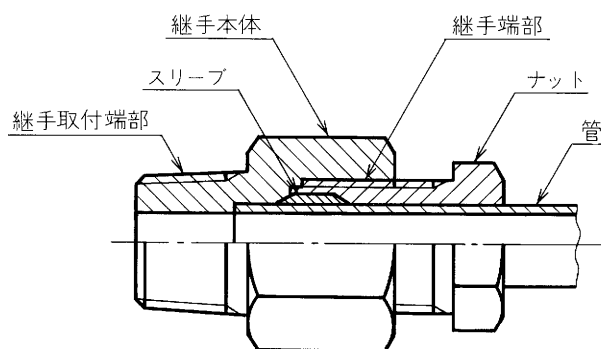
Compression type tube fittings for machine tools

1. 適用範囲 この規格は、工作機械の定格圧力2.5 MPa以下の潤滑配管系に使用する管継手のうち、主として附属書に規定する金属管に用いる圧縮式管継手⁽¹⁾ (以下、継手という。)について規定する。

注⁽¹⁾ スリーブを管に圧縮して、管と継手とを接続して圧力流体を密封する形式の継手。構造の一例を図1に示す。

図1

(A) テーパーねじニップル



(B) 平行ねじエルボ

