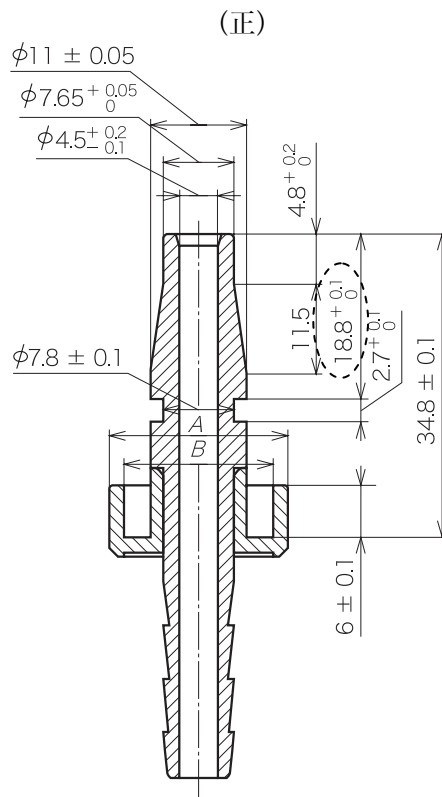


医療ガス配管設備

正 誤 票

| 区分 | 位置 | 誤 | 正 |
|----|--------|---------------|-----------------|
| 本体 | 図 5 a) | $18^{+0.1}_0$ | $18.8^{+0.1}_0$ |



 修正箇所

平成 20 年 3 月 3 日作成