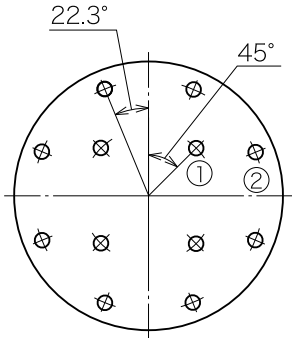
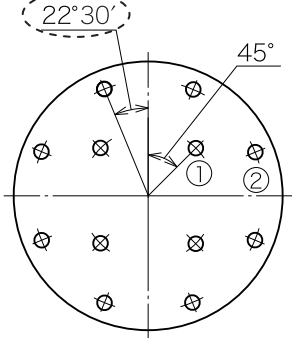



といし一寸法—第 5 部：立軸平面研削用及び
対向二軸平面研削用研削といし

正 誤 票

区分	位置	誤	正
本体	4.5 図 1 b)		 <p>( 訂正箇所)</p>

平成 28 年 7 月 1 日作成