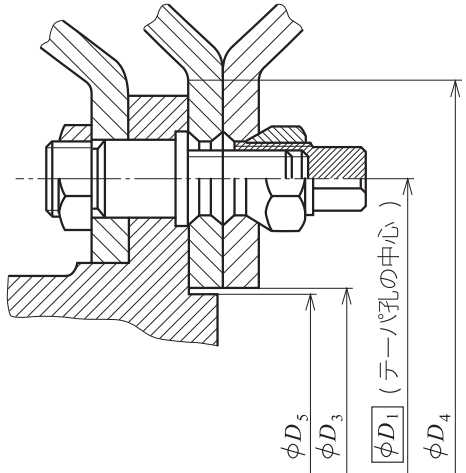
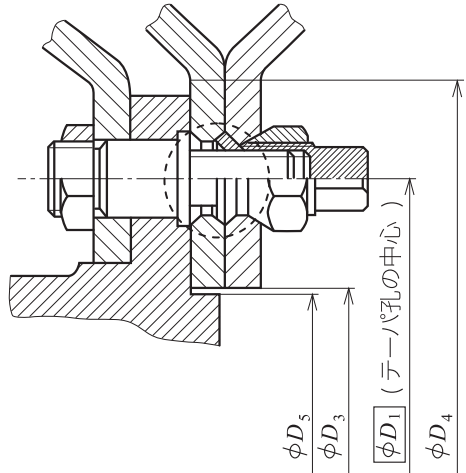
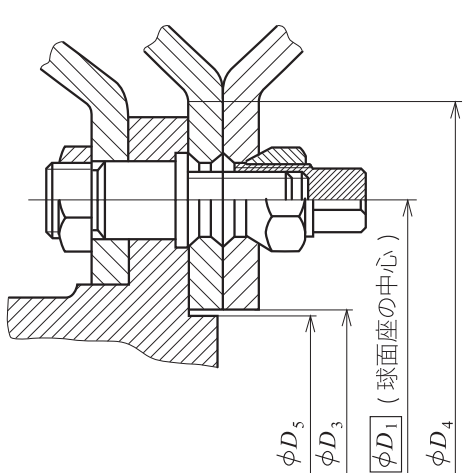
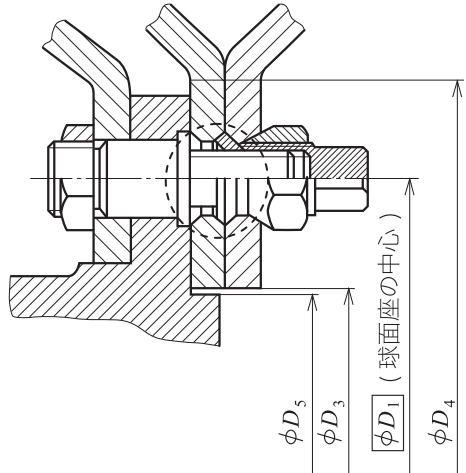



自動車部品－ホイール－取付方式及び寸法

正 誤 票

区分	位置	誤	正
本体	5 表 4 c)	 <p>ϕD_5 ϕD_3 ϕD_1 (テーパー孔の中心) ϕD_4</p>	 <p>ϕD_5 ϕD_3 ϕD_1 (テーパー孔の中心) ϕD_4</p>
	表 6 c)	 <p>ϕD_5 ϕD_3 ϕD_1 (球面座の中心) ϕD_4</p>	 <p>ϕD_5 ϕD_3 ϕD_1 (球面座の中心) ϕD_4</p> <p>( 訂正箇所)</p>

平成 29 年 8 月 1 日作成