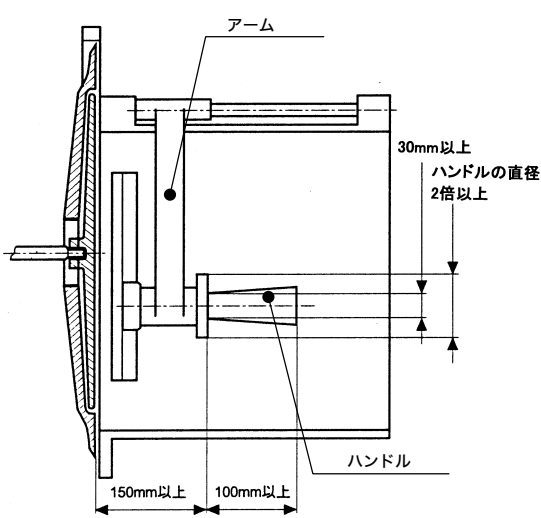


肉類加工機械の安全及び衛生に関する設計基準

正 誤 票

区分	位置	正
本体	図 12	 <p>図を入れ替える。</p>

平成 15 年 4 月 17 日作成