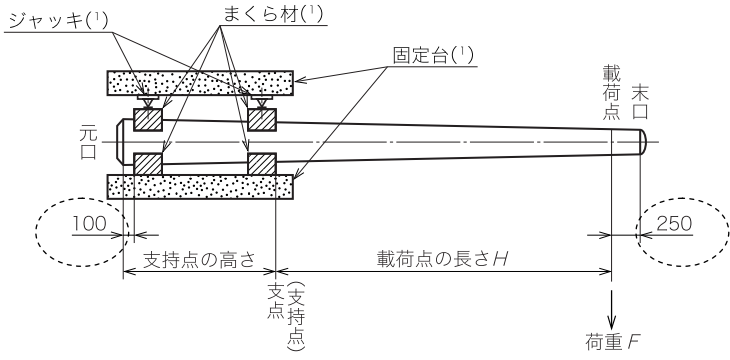


プレキャストコンクリート製品—性能試験方法通則

正 誤 票

区分	位置	誤	正
本体	表 1 他 (18 か所)	型式載荷	形式載荷
<p>表 1 (6 か所), 5.1.1 a) (1 か所), 図 1 表題 (1 か所), 5.1.1 b) (1 か所),                  図 2 表題 (1 か所), 5.1.1 c) (1 か所), 図 3a 表題 (1 か所), 5.1.1 d) (1 か所),                  図 4 表題 (1 か所), 5.1.2 a) (1 か所), 図 6 表題 (1 か所), 5.1.2 b) (1 か所),                  図 7 表題 (1 か所)</p>			
本体	図 2	<p style="text-align: center;">正</p>  <p>( 訂正箇所 )</p>	

平成 16 年 7 月 1 日作成