



Electronic Committees (eCommittees)



What's new in the release of 29th March 2014

2014年3月29日版の変更点

英和対訳

一般財団法人 日本規格協会

Table of Contents

TABLE OF CONTENTS	2
1 NEW PERMISSIONS FOR COMMITTEE OFFICERS	3
1.1 TC OFFICER ACCESS	3
1.2 SC OFFICER ACCESS	4
1.3 WG OFFICER ACCESS	4
2 UPDATED MEMBER LIST	6
3 NEW SECRETARY MEMBER LIST	6
4 REMOVAL OF FOLDERS "07. DOCUMENTS – ISO/CS TO COMMITTEE" AND "08. BALLOTING AND COMMENTING"	7

目次

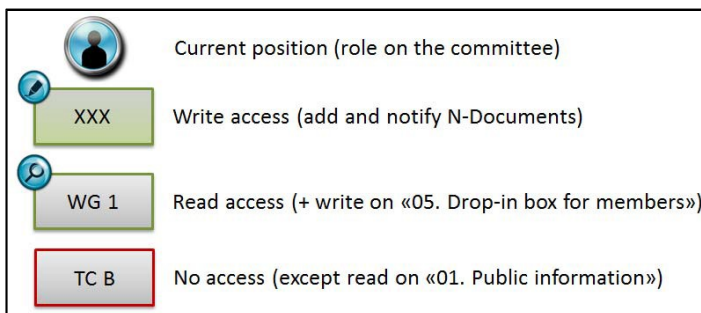
目次	2
1 委員会オフィサーに新たに許可されたこと	3
1.1 TC オフィサーのアクセス権	3
1.2 SC オフィサーのアクセス権	4
1.3 WG オフィサーのアクセス権	4
2 更新されたメンバーリスト	6
3 新しい国際幹事メンバーリスト	6
4 “07. Documents – ISO/CS to committee” 及び “08. Balloting and commenting” のフォルダの廃止	7

1 New permissions for committee officers

Secretary, Convenor, Chairs and their support team can now see documents of all SCs and WGs under their parent TC.

Nothing changes for Committee members and other roles which will gain access only to the TC/SC/WG they are directly appointed to in the ISO Global Directory.

This is illustrated in the diagrams below. Here is how to read these illustrations:



1.1 TC officer access

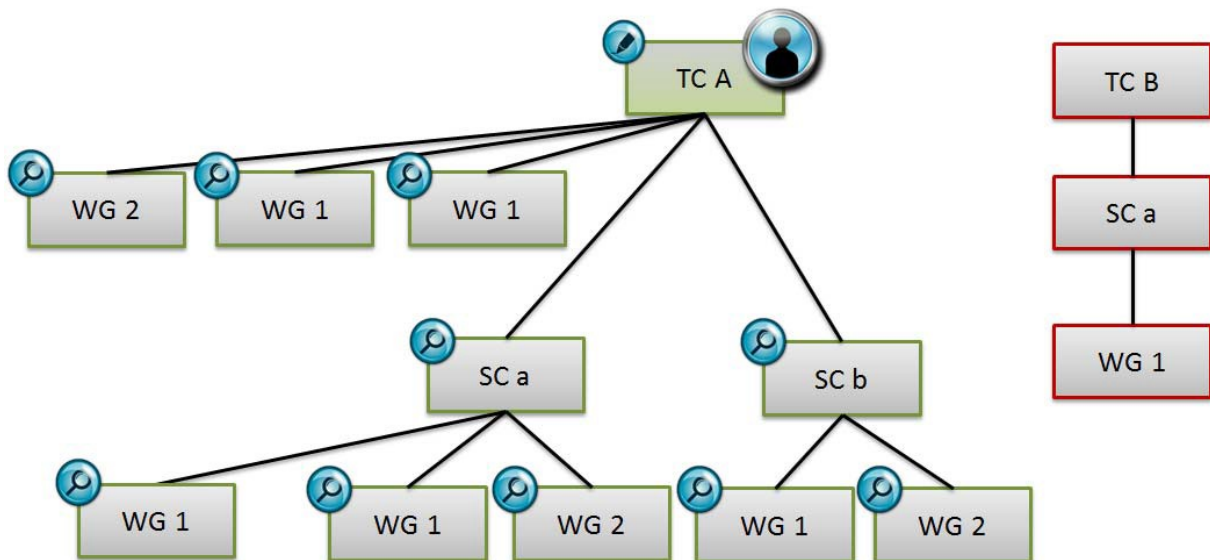


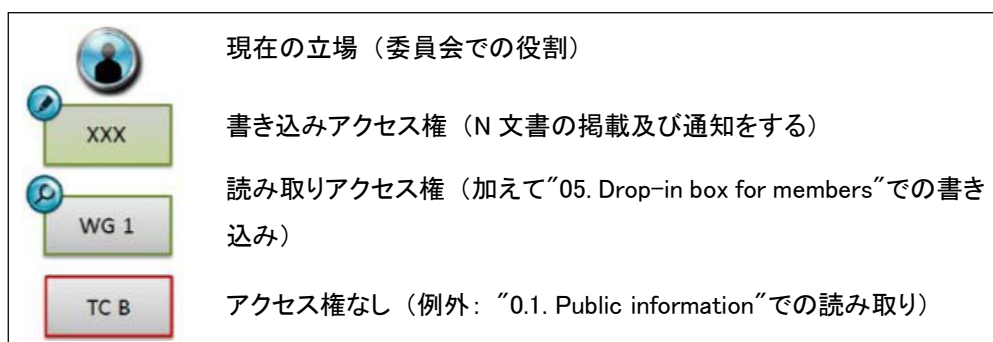
Figure 1 - TC officer access

1 委員会オフィサーに新たに許可されたこと

国際幹事、コンビーナ、議長、及びそれらのサポートチームは、親 TC 傘下のすべての SC 及び WG を見るようになる。

委員会メンバー及びその他の役割について変更はなく、ISO グローバルディレクトリで直接割当てられている TC/SC/WG のみにアクセスできる。

以下のダイアグラムにそれを図示する。図の読み方は以下の一覧に示す。



1.1 TC オフィサーのアクセス権

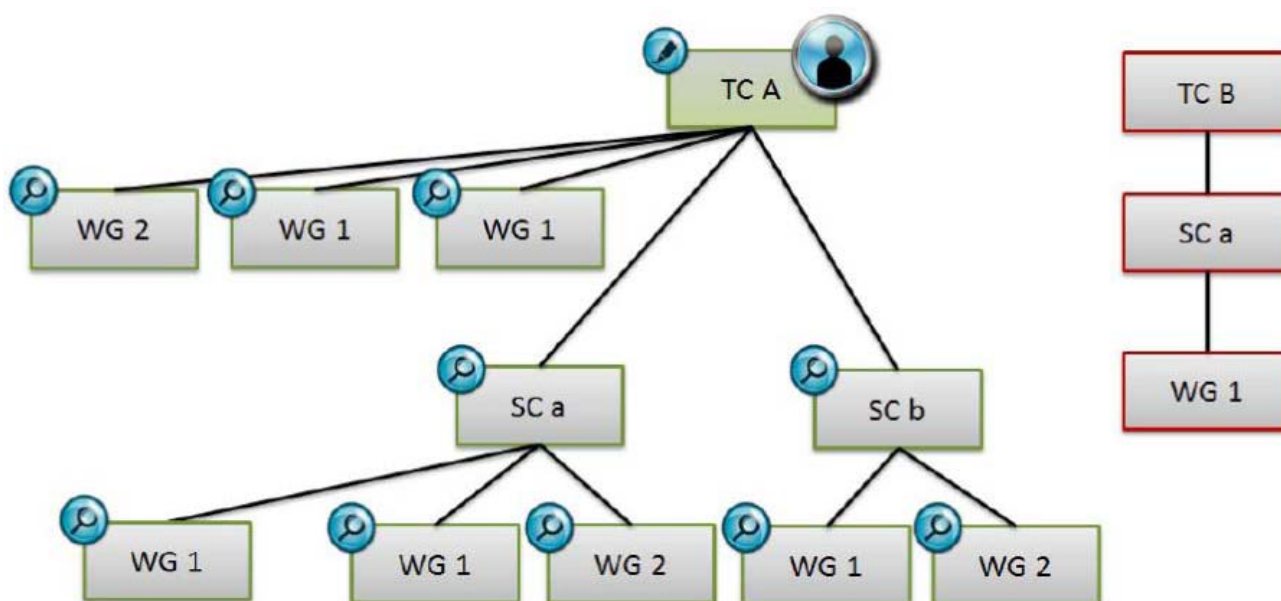


図 1 - TC オフィサーのアクセス権

1.2 SC officer access

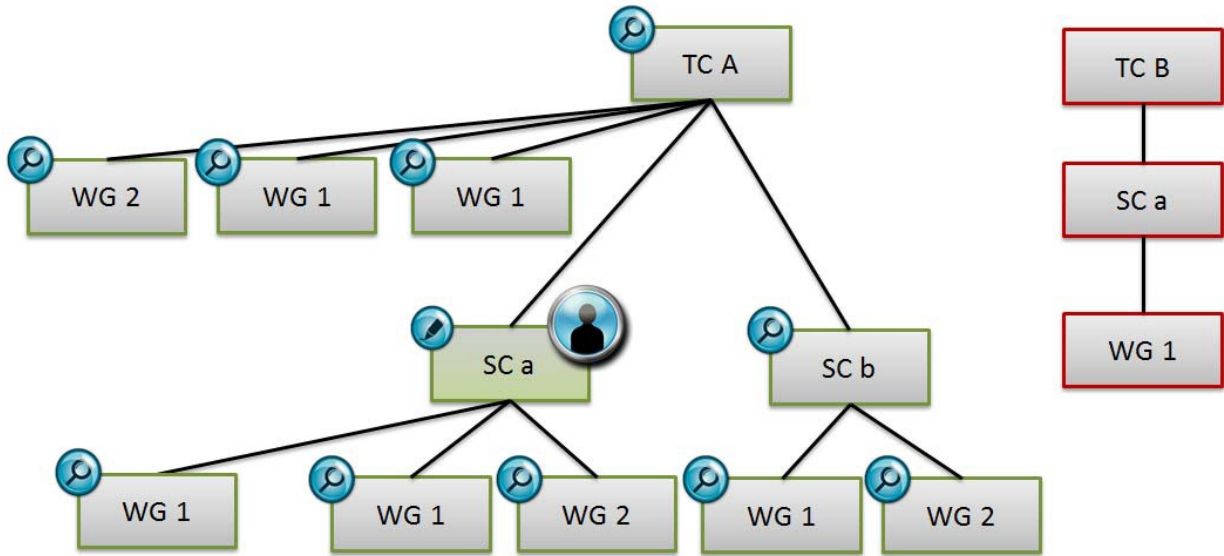


Figure 2 - SC officer access

1.3 WG officer access

Officers of WGs directly under the TC:

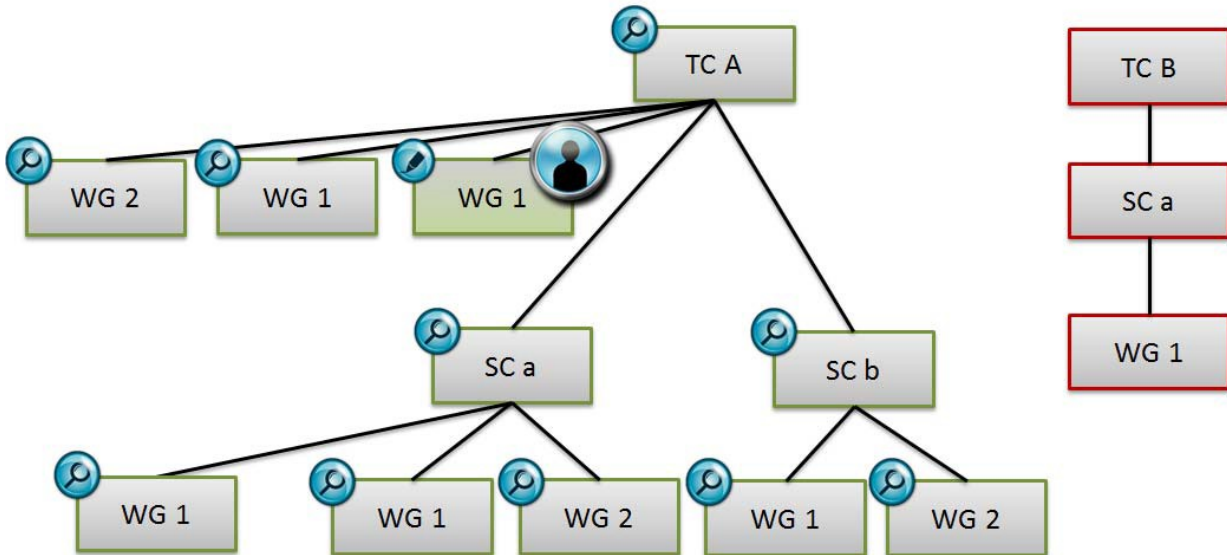


Figure 3 – TC/WG officer access

1.2 SC オフィサーのアクセス権

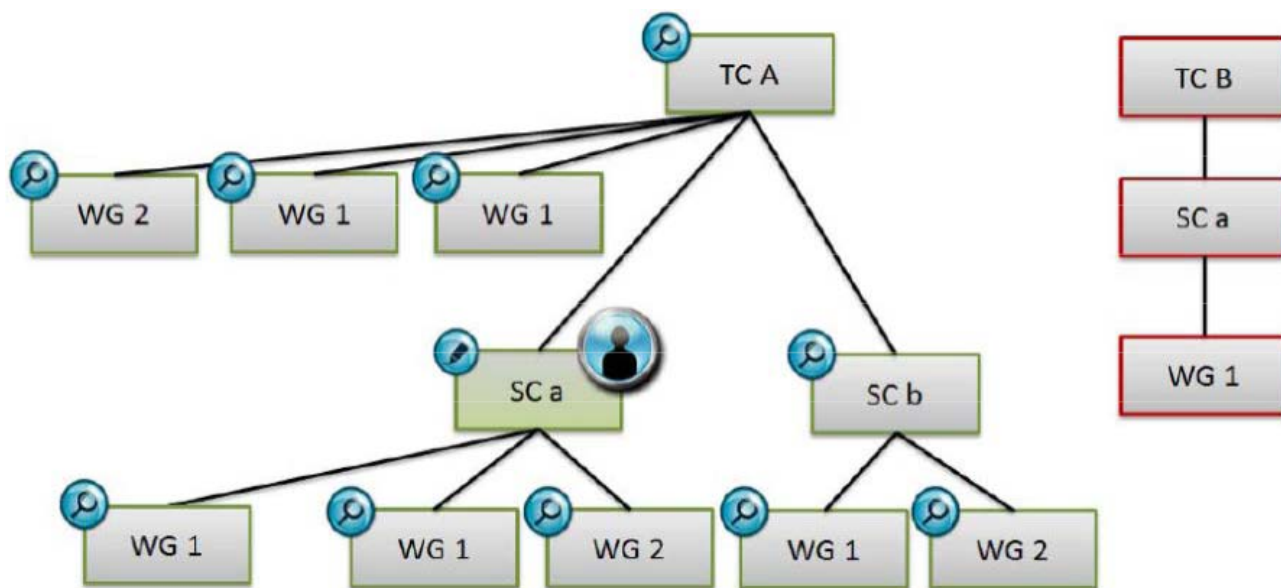


図 2 - SCオフィサーのアクセス権

1.3 WG オフィサーのアクセス権

TC 直下の WG のオフィサー:

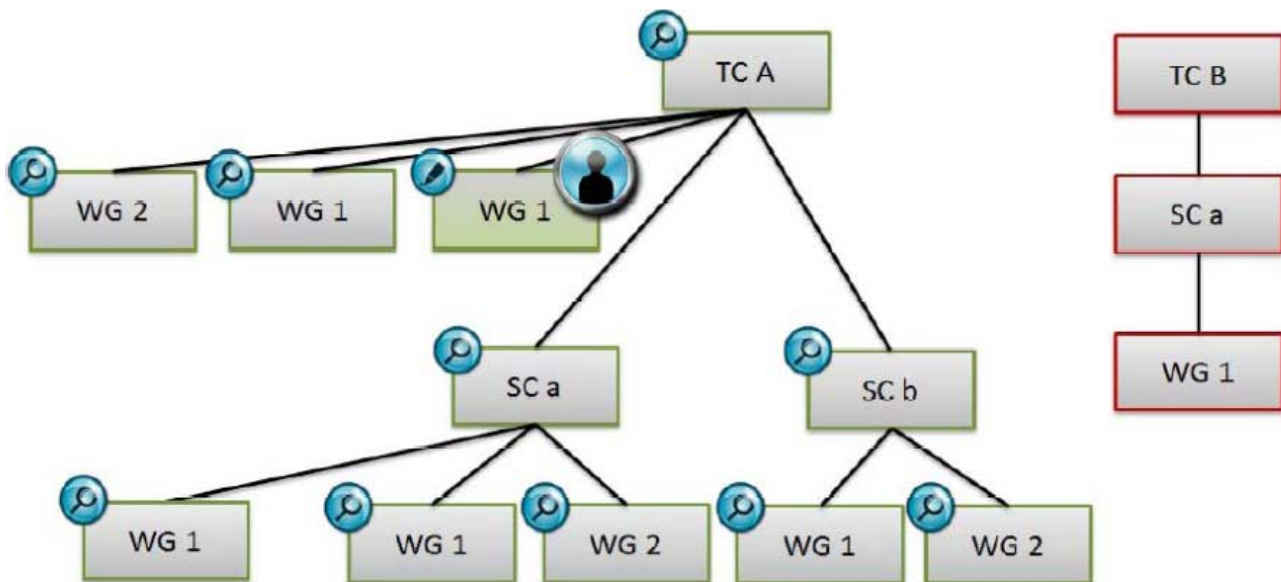


図 3 - TC/WGオフィサーのアクセス権

Officers of WGs under an SC:

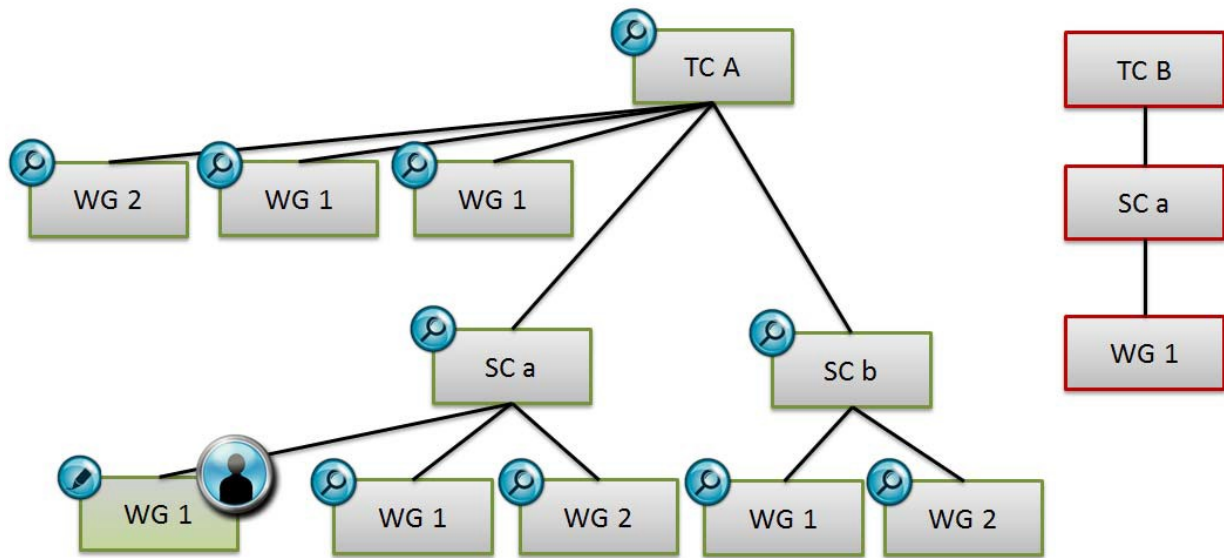


Figure 4 - SC/WG officer access

SC 直下の WG のオフィサー:

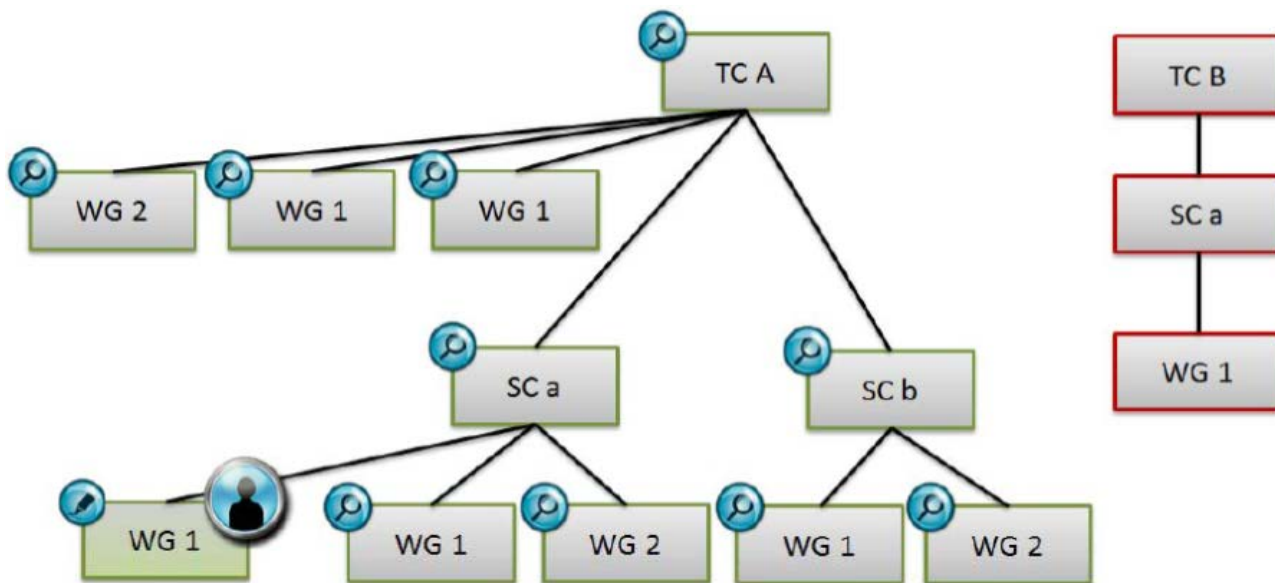


図 4 - SC/WGオフィサーのアクセス権

2 Updated Member List

The Member List has been updated to show more relevant information about committee members.

- Roles are now displayed as labeled in the Global Directory
- "Appointed by" column now shows the appointing body only, the country is listed in a separate column
- Added Salutation of a person
- Added business phone number as registered in the Global Directory
- Included Secretary Support Team and TPM assistant

3 New Secretary Member List

The Secretary Member List displays all people who have access to the documents of the committee through indirect roles. The Secretary Member list is visible only to the committee officers, whereas the member list is visible to anyone with a role in the committee.

The Secretary Member list shows the same columns and has the same features as the Member List.

The roles displayed on each list are as follows:

Member List	Secretary Member List
<ul style="list-style-type: none"> • Secretary (SEC) • Convenor (CNV) • Chairperson (CHP) • Committee Member (MBR) • Technical Program Manager (TPM) • Twinned Secretary (ASE) • Twinned Convenor • Vice-Chairperson (VCH) • Liaison Representative • Secretary Support Team (SST) • Secretary/ Convenor Support Team (SST) • Chairperson Support Team (CST) • TPM Assistant (TPS) • Decentralized document monitor • Centralized document monitor 	<ul style="list-style-type: none"> • All roles from Member list • Decentralized Committee internal voter • Decentralized Ballot Monitor (CIB) • Centralized Committee internal voter • Centralized Ballot Monitor (CIB) • Committee Officer Access¹ • No assignment (i.e. P- or O- Member who have not appointed an expert/liaison rep)

¹ "Committee Officer Access" shows the committee officers from parent/child/peer committees that have automatic (inherited) access to view the documents of the committee

2 更新されたメンバーリスト

メンバーリストは更新され、委員会メンバーに関するより多くの関連情報が表示されるようになった。

- 役割は、グローバルディレクトリにある名称の通りに表示されるようになった。
- “Appointed by”の縦列には任命する組織のみが表示されるようになった。国は別の縦列に表示される。
- 個人の敬称が追加された。
- グローバルディレクトリに登録された業務用の電話番号が追加された。
- 国際幹事サポートチームと TPM アシスタントが追加された。

3 新しい国際幹事メンバーリスト

国際幹事メンバーリストでは、間接的な役割によって委員会の文書にアクセス権を持つすべての人々が表示される。メンバーリストは委員会で役割を持つ誰もが見ることができるが、国際幹事メンバーリストは委員会オフィサーにしか見えない。

国際幹事メンバーリストにはメンバーリストと同じ縦列が表示され、同じ機能を持つ。それぞれのリストに表示される役割を以下に示す。

メンバーリスト	国際幹事メンバーリスト
<ul style="list-style-type: none"> ● 国際幹事 (SEC) ● コンビーナ (CNV) ● 議長 (CHP) ● 委員会メンバー (MBR) ● テクニカルプログラムマネジャー (TPM) ● ツイニングの国際幹事 (ASE) ● ツイニングのコンビーナ ● 副議長 (VCH) ● リエゾン代表者 ● 国際幹事サポートチーム (SST) ● WG 事務局／コンビーナサポートチーム (SST) ● 議長サポートチーム (CST) ● TPM アシスタント (TPS) ● 分散型の文書モニター ● 集中型の文書モニター 	<ul style="list-style-type: none"> ● メンバーリストの全役割 ● 分散型の委員会内投票者 ● 分散型の投票モニター (CIB) ● 集中型の委員会内投票者 ● 集中型の投票モニター (CIB) ● 委員会オフィサーのアクセス¹ ● 任務なし (つまり、エキスパート／リエゾン代表者を指名していない P 又は O メンバー)

¹ “委員会オフィサーのアクセス”には、委員会文書の閲覧アクセス権を自動的に持つ、上位／下位／同等の委員会のオフィサーが表示される。

4 Removal of folders "07. Documents – ISO/CS to committee" and "08. Balloting and commenting"

The folder *08. Balloting and commenting* has been removed from all TC/SC/WGs. The main purpose of this folder has always been the dissemination of balloting documents to the NMC services.

Committee members who do not have access to the electronic balloting to see the documents being voted on should be registered by their NSB as "Ballot Monitors" if the Secretary of the committee does not upload the balloting documents as N-documents to the committee Library.

The folder *07. Documents – ISO/CS to committee* was used in the past to submit documents for Proof checking to TC and SC secretaries. This has been replaced by a new process and officers now have access to these documents through automated notifications that give a direct link to the document to proof check.

4 “07. Documents – ISO/CS to committee” 及び “08. Balloting and commenting” のフォルダの廃止

フォルダ *08. Balloting and commenting* は、すべての TC/SC/WG から削除された。このフォルダの主な目的は、投票文書を NMC サービスに配布することであった。

投票にかけられている文書を見るための電子投票へのアクセス権がない委員会メンバーは、委員会の国際幹事が投票文書を N 文書として委員会ライブラリにアップロードしない場合、NSB が“投票モニター”として登録するとよい。

フォルダ *07. Documents – ISO/CS to committee* は、かつて、TC 及び SC の国際幹事に校正刷りチェック用文書を提出するために使用されていた。これは新しいプロセスに取って代われ、当該文書は、校正刷りチェック用文書に直結したリンクが掲載された自動通知メールからアクセスできるようになった。